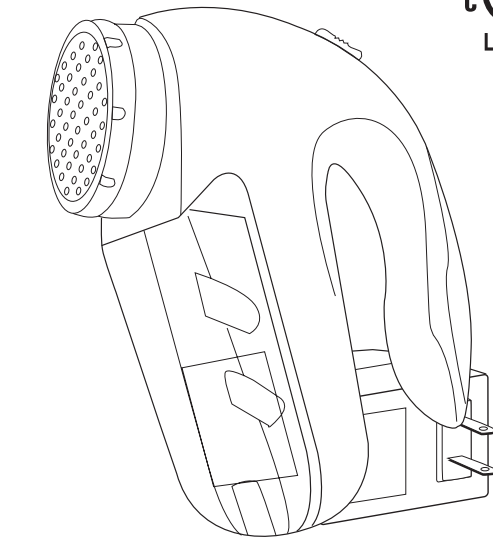




DELUXE FABRIC SHAVER

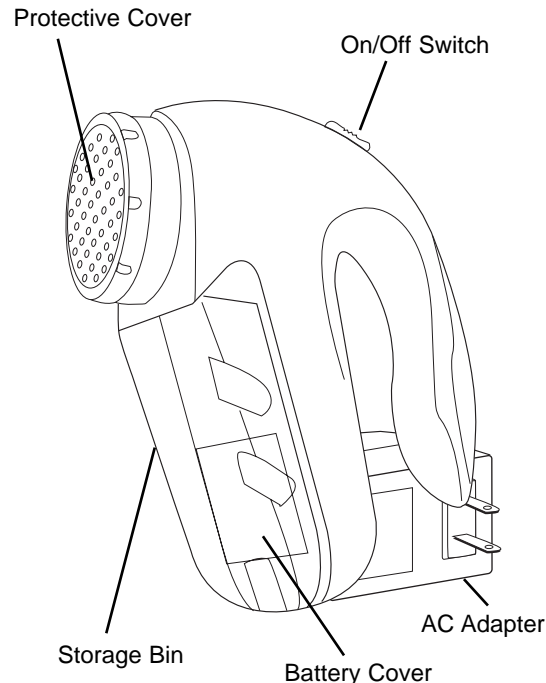
USE AND CARE BOOKLET



AC ADAPTER INCLUDED (cUL APPROVED)
MODEL FS3



KNOW YOUR FABRIC SHAVER



WARNING

Do not use this appliance to shave skin as it may result in injury. The Super Fabric Shaver contains sharp cutting blades and the same care should be exercised with this appliance as with any sharp cutting utensil.

Read all instructions carefully prior to use.

USE AND CARE

1. Your Super Fabric Shaver is better suited for use on some fabrics than others. Do not use this device on very soft fabrics or materials textured by design. Prior to use, always test on a hidden, inconspicuous area of the fabric to be shaved.
2. Lay garment on flat surface when shaving. Raised loops from sweater must be tugged inside garment before shaving. Avoid using shaver on corners or folded areas of garment.
3. Slide the On/Off switch to the "On" position. Glide the head of the unit lightly over the fabric to remove fuzz, pills (nubby fabric clusters caused by friction) and pulled threads.
4. Shaver is designed for the removal of balls and thread-ends from garments and home furnishings only. We hereby disclaim all liabilities or consequential damages if shaver is used for any other purpose.
5. After each use or when the storage bin is about half full, empty it. To remove press firmly on the sides and slide the bin down. After emptying, replace the storage bin by sliding it up onto the unit. When the bin "clicks" it is positioned properly. This procedure will ensure best cutting performance.

SAFETY

Your Super Fabric Shaver is equipped with an automatic safety lever that will shut off the unit when you remove/loosen the protective cover of the cutting blade.

BATTERY INSTALLATION

Your Super Fabric Shaver operates on four "C" size batteries (not included). To install batteries, first remove the storage bin by pressing firmly on the sides and sliding the bin down. Then remove the battery cover by pressing the lock tab on the side of the cover. Insert the batteries as indicated on the battery cover (+ and - must be in the proper position for the unit to operate) and snap the battery cover back onto the unit.

TO OPERATE WITH ADAPTER

Remove batteries. Insert adapter cord into the shaver, plug into any 110/120 volt household outlet. When not using Adapter Cord, remove from shaver, do not tangle, and store in a cool, dry place.

HELPFUL HINT

The Super Fabric Shaver will operate more efficiently when the fabric to be "shaved" is placed on a smooth, flat surface. On some fabrics it may be best to stretch the material while "shaving". On other fabrics, additional pressure may bring better results. Always use an inconspicuous area of the clothing to determine the best method of operation.

CAUTION

The Super Fabric Shaver is not suitable for use on every fabric or material. Damage may result if used on very delicate fabrics such as angora wool. Do not use on delicate fabrics. Some materials may have a deliberate texture by design and application of the shaver may act to remove such texture.

MAINTENANCE

At some point it may become apparent that the unit no longer shaves clothes as effectively as when it was new. Improved performance may be achieved by cleaning the cutting blades. If this becomes necessary, please carefully follow the instructions below:

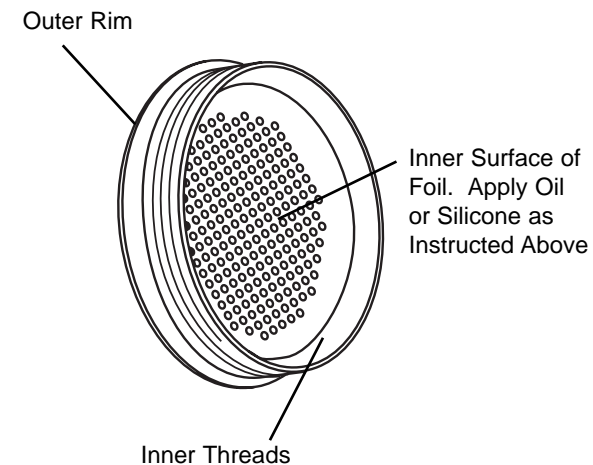
1. Be sure the On/Off switch is in the "Off" position while the battery (AND ADAPTER) is removed from the unit.
2. Remove the protective cap by turning it counter clockwise.
3. Remove the Cutting Blade/Fan assembly by gently pulling it out. **Warning:** Extreme care should be taken when handling the sharp blades of this assembly.
4. Clean the Cutting Blades with a soft brush, removing any build up from the cutting edges.

5. Reassemble unit in the reverse order.

If operation is still not satisfactory, it may be necessary to order replacement cutting blades.

NOTE

It is recommended for best performance of this product to add a thin coating of light oil or silicone spray to the inner surface of the foil. Apply the oil/spray to a lint-free cloth. Then gently pass the cloth over the inner surface of the foil (which is the side that does not contact the fabric). Do not lubricate the side that comes into contact with the fabric. After lubricating the unit, run the shaver in the "On" position over a scrap piece of cloth for ten seconds to remove any excess oil from the face of the cutter. Reapply oil/spray after using the unit several times.



REPLACEMENT PARTS ORDER FORM

This Super Fabric Shaver Cutting Foil and Cutting Blade/Fan Assembly can be obtained by filling out the handy order form below:

FS-3 Cutting Foil and Cutting Blade/Fan Assembly.....\$7.99

Postage and Handling.....\$3.00

Plus Tax:

Ontario Residents..... 7% GST & 8% PST _____

Quebec Residents.....7% GST & 7.5% QST _____

B.C./AB./Sask./Man.Residents.....7% GST _____

Maritime Prov. Residents.....15% HST _____

GRAND TOTAL:\$ _____

SHIP TO:

NAME: _____

ADDRESS: _____

APT. NO. _____ CITY: _____

PROVINCE: _____ POSTAL CODE: _____

PHONE NO. _____

ENCLOSED CHEQUE/MONEY ORDER PAYABLE TO:
SUPER ELECTRIC CO. (CANADA) LTD.

PLEASE CHARGE MY VISA CARD:

VISA NO: _____

EXPIRY DATE: _____ SIGNATURE: _____

LIMITED WARRANTY

The product you have purchased is warranted by the manufacturer for one year from the date of original purchase against defects in workmanship and/or materials. Parts that prove to be defective during the one year period will be either repaired or replaced at our option. The right is reserved by the manufacturer to replace the whole product in lieu thereof.

SHOULD ELECTRICAL OR MECHANICAL REPAIR BECOME NECESSARY DURING THE WARRANTY PERIOD SEND THE UNIT VIA PARCEL POST TO THE ADDRESS BELOW. PLEASE INCLUDE A COPY OF PROOF-OF-PURCHASE ALONG WITH YOUR APPLIANCE. PLEASE INCLUDE \$5.00 (CHEQUE OR MONEY ORDER) TO COVER RETURN POSTAGE AND HANDLING.

The warranty does not apply if the damage occurs because of accident, improper handling or operation, shipping damage, abuse, misuse, unauthorized repairs made or attempted, or use of the product in commercial service.

THIS LIMITED WARRANTY IS IN LIEU OF ALL OTHER WARRANTIES EXPRESSED OR IMPLIED, INCLUDING WARRANTIES OF MERCHANTABILITY AND FITNESS FOR A PARTICULAR PURPOSE AND EXCLUDED LIABILITY FOR INCIDENTAL OR CONSEQUENTIAL DAMAGES FOR ANY CAUSE WHATSOEVER.

NOTE: The foil and blade assembly are not covered under this warranty.

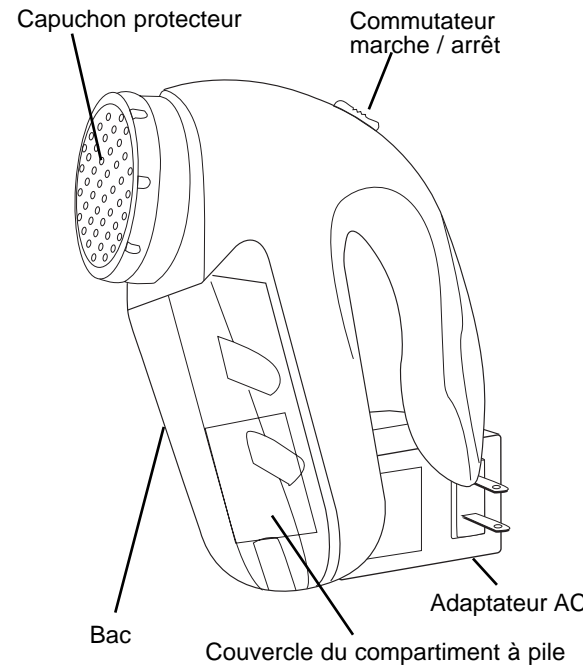
If the warranty period has expired, or other terms of the warranty are not met, mail the unit to us as indicated above. A service charge will be made according to the repairs needed and the unit will be returned to you after receipt of payment.

A PRODUCT OF
SUPER ELECTRIC CO. (CANADA) LTD.
280 HILLMOUNT ROAD, UNIT 1,
MARKHAM, ONTARIO L6C 3A1
PHONE: 905-415-1700 FAX: 905-415-9098

Email: super@fanblade.com
MADE AND PRINTED IN CHINA
WARRANTY APPLIES ONLY IN CANADA



APPRENEZ À CONNAÎTRE VOTRE RASOIR A TISSU



AVERTISSEMENT

Ne pas utiliser cet appareil pour vous raser, car vous risquez de vous blesser. Le Rasoir Super contient des lames bien aiguisées et il faut manipuler cet appareil avec la même prudence que tout autre ustensile coupant.

Lire attentivement le mode d'emploi avant l'usage.

Mode d'emploi et entretien:

1. Votre Rasoir A Tissu Super convient mieux pour certains tissus que d'autres. Ne l'utilisez pas sur des tissu très délicats ou un tissu conçu avec une texture particulière. Il est préférable d'en faire l'essai sur une partie dissimulée du vêtement avant de l'utiliser.
2. Etendre vêtement sur une surface uni, égal, pour raser. Les boucles soulevées des tricots doivent être entrées en dedans du vêtement, avant de procéder au rasage. Evitez de vous servir du rasoir dans les coins et sur les parties pliées du vêtement.
3. Glissez le commutateur à la position "marche". Faites glisser la tête de l'unité légèrement sur le tissu pour enlever la mousse et les noeuds (les accumulations de tissu causées par la friction) et les fils.
4. Le rasoir est fabriqué pour enlever les charpies, fil, laine des vêtements et des meubles rembourrés seulement. Par la présente, nous renions toutes responsabilités ou dommages conséquents si le rasoir a servi à toute autre usage que celle pour laquelle il a été conçu.
5. Après chaque usage ou lorsque le bac est à moitié plein, videz-le en appuyant fermement sur les côtés et en glissant le bac vers l'arrière. Après l'avoir vidé, remplacez-le en le glissant vers l'avant de l'unité. Le bac est posé correctement lorsqu'il s'est enclenché. Ce procédé vous assurera un meilleur rendement.

SURETE:

Votre rasoir à tissu possède un dispositif de sureté, qui arrête automatiquement l'appareil, dès que vous enlevez/relâchez le couvercle protecteur des lames.

INSTALLATION DES PILES

Votre rasoir de tissus fonctionne à l'aide de quatre piles « C » (non incluses). Pour installer les piles, retirez d'abord le couvercle de piles en appuyant

sur l'onglet de verrouillage situé sur le dessous du couvercle. Insérez les piles tel qu'illustré à l'intérieur par les indications + ou -. Les piles doivent être installées dans le bon sens pour permettre à l'appareil de fonctionner. Remettez le couvercle de piles en place.

POUR UTILISER AVEC L'ADAPTATEUR

Insérez la fiche de l'adaptateur dans le rasoir, et branchez-le sur une prise de courant ordinaire de 110/120 volts. Lorsque vous n'utilisez pas l'adaptateur, retirez-le du rasoir et rangez – le dans un endroit frais et sec, sans emmêler le cordon.

PETITS CONSEILS

Le Rasoir A Tissu Super fonctionnera plus efficacement lorsque le tissu à raser est déposé sur une surface unie et plane. Dans le cas de certains tissus, il peut être préférable d'étirer le vêtement pendant que vous le "rasez" et dans d'autres cas, il sera peut être nécessaire d'exercer une certaine pression pour obtenir de meilleurs résultats. Il est toujours préférable d'essayer le rasoir sur une partie dissimulée du vêtement afin de déterminer la meilleure méthode à utiliser.

ENTRETIEN

Viendra un moment où l'unité ne rasera pas aussi efficacement les tissus que lorsqu'elle était neuve. Il faudra probablement nettoyer les lames pour obtenir un meilleur rendement. Dans un tel cas, suivez soigneusement les directives ci-dessous.

1. Assurez-vous que le commutateur est à la position "arrêt" et que la pile a été retirée de l'unité-ainsi que l'adaptateur.
2. Retirez le couvercle protecteur en le tournant dans le sens contraire des aiguilles d'une montre.
3. Retirez l'assemblage lame/ventilateur on la tirant délicatement vers vous, hors de l'unité.

AVERTISSEMENT: Il faut être très prudent en manipulant les lames aiguisées de cette unité.

4. Nettoyez les lames avec une brosse douce et enlevez toute accumulation.
5. Reassemblez l'unité en suivant les directives ci-dessus dans l'ordre inverse.

Si l'appareil ne fonctionne toujours pas de façon satisfaisante, il peut être nécessaire de commander des lames de rechange.

PRECAUTION:

Le Rasoir A Tissu Super n'est pas destiné à être utilisé sur tous les genres de tissus. Son usage peut endommager les tissus délicats comme la laine angora. La texture de certains tissus comporte naturellement des noeuds et l'emploi du Rasoir A Tissu Super peut faire disparaître cette texture originale.

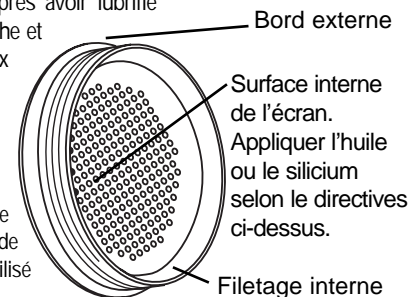
REMARQUE:

Pour que ce produit donne un meilleur rendement, il est recommandé d'ajouter une mince couche d'huile légère ou de pulvérisation au silicium sur la surface interne de l'écran.

Appliquer l'huile ou la pulvérisation sur un chiffon sans charpie puis passer le chiffon délicatement sur la surface interne de l'écran (le côté qui n'entre pas en contact avec les vêtements).

Ne pas lubrifier la surface qui entre en contact avec les vêtements. Après avoir lubrifié l'unité, la mettre en marche et l'utiliser sur un vieux morceau de linge pendant 10 secondes pour enlever le surplus d'huile de la surface.

Appliquer de l'huile ou une pulvérisation au silicium de nouveau après avoir utilisé plusieurs fois.



PIÈCES DE RECHANGE (BON DE COMMANDE)

Vous pouvez obtenir la lame et l'assemblage lame/ventilateur du Rasoir A Tissu Super en remplissant le bon de commande ci-dessous.

Lame et assemblage lame/ventilateur Modèle FS3.....\$7.99

Affranchissement et manutention.....\$3.00

Plus taxe:

Res. Ontario.....7% GST & 8% PST _____

Res. Quebec.....7% GST & 7.5% QST _____

Res. B.C./AB./Sask./Man.....7% GST _____

Res. Maritime Prov.....15% HST _____

GRAND TOTAL:\$ _____

EXPÉDIER À:

NOM: _____

ADRESSE: _____

NO. APT. _____ VILLE: _____

PROV.: _____ CODE POSTAL : _____

PHONE: _____

CHÈQUE/MANDAT DE POSTE PAYABLE À:
SUPER ELECTRIC CO. (CANADA) LTD.

VEUILLEZ CHARGER À MA CARTE VISA:

VISA NO: _____

DATE D'EXPIRATION: _____ SIGNATURE: _____

GARANTIE LIMITEE

Le Produit que vous achetez est garanti par le fabricant pendant un an à compter de la date d'achat d'origine contre tout défaut de fabrication et de matières premières. Les pièces jugées défectueuses ou cours de la période d'un an seront soit réparées, soit remplacées à notre discrétion. Le fabricant se réserve le droit de remplacer le produit en entier plutôt que ses pièces.

SI DES REPARATIONS ELECTRIQUES OU MECANIQUES S'IMPOSENT AU COURS DE LA PERIODE DE GARANTIE, FAIRE PARVENIR L'APPAREIL A L'ADRESSE CI-BAS MENTIONNEE, PRIERE DE JOINDRE UNE COPIE DE VOTRE PREUVE D'ACHAT A L'APPAREIL. PRIERE D'INCLURE \$5.00 (CHAQUE OU MANDAT) POUR COUVRIR LES FRAIS DE MANUTENTION ET L'AFFRANCHISSEMENT DU COLIS.

Cette garantie sera considérée nulle et non avenue si l'appareil est endommagé par suite d'un accident, d'une manipulation ou d'un fonctionnement inappropriés, de dommages occasionnés pendant le transport, d'un abus, d'un mauvais usage, de réparations ébauchées ou effectuées par une personne non autorisée ou d'utilisation du produit à des fins commerciales.

CETTE GARANTIE LIMITEE VIENT REMPLACER TOUTE AUTRE GARANTIE EXPLICITE OU IMPLICITE Y COMPRIS LES GARANTIES DE VALEUR MARCHANDE ET D'APTITUDE. A DES FINS PRECISES, ET ELLE EXONERE LE FABRICANT DE TOUTE RESPONSABILITE A L'EGARD DES DOMMAGES FORTUITS POUR DES RAISONS QUELCONQUES.

REMARQUE: La garantie ne couvre pas l'assemblage lame-écran.

Si la garantie est expirée ou que d'autres modalités de cette garantie ne sont pas satisfaites, expédiez-nous l'unité tel qu'il est indiqué ci-dessus. Des frais de réparation vous seront imputés selon le coût des réparations nécessaires et l'appareil vous sera retourné sur réception du paiement.

UN PRODUIT DE

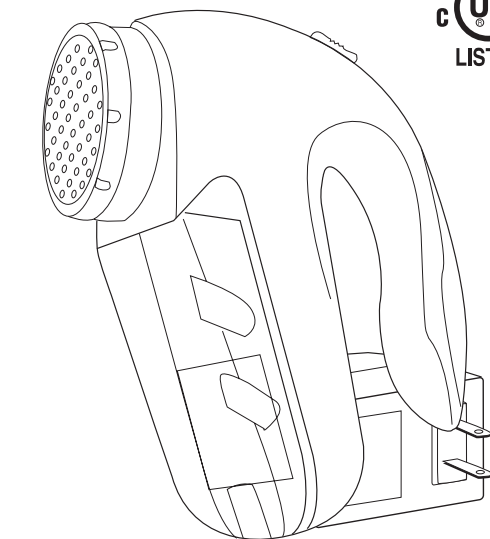
LA CIE ELECTRIQUE SUPER (CANADA) LTÉE.
280 HILLMOUNT ROAD, UNIT 1, MARKHAM, ONTARIO L6C 3A1

Tel: 905-415-1700 Fax: 905-415-9098

FABRIQUÉ ET IMPRIME EN CHINE
GARANTIE VALIDE SEULEMENT AU CANADA

Email: super@fanblade.com

MODE D'EMPLOI ET D'ENTRETIEN



AVEC L'ADAPTATEUR (cUL)
MODÈLE FS3